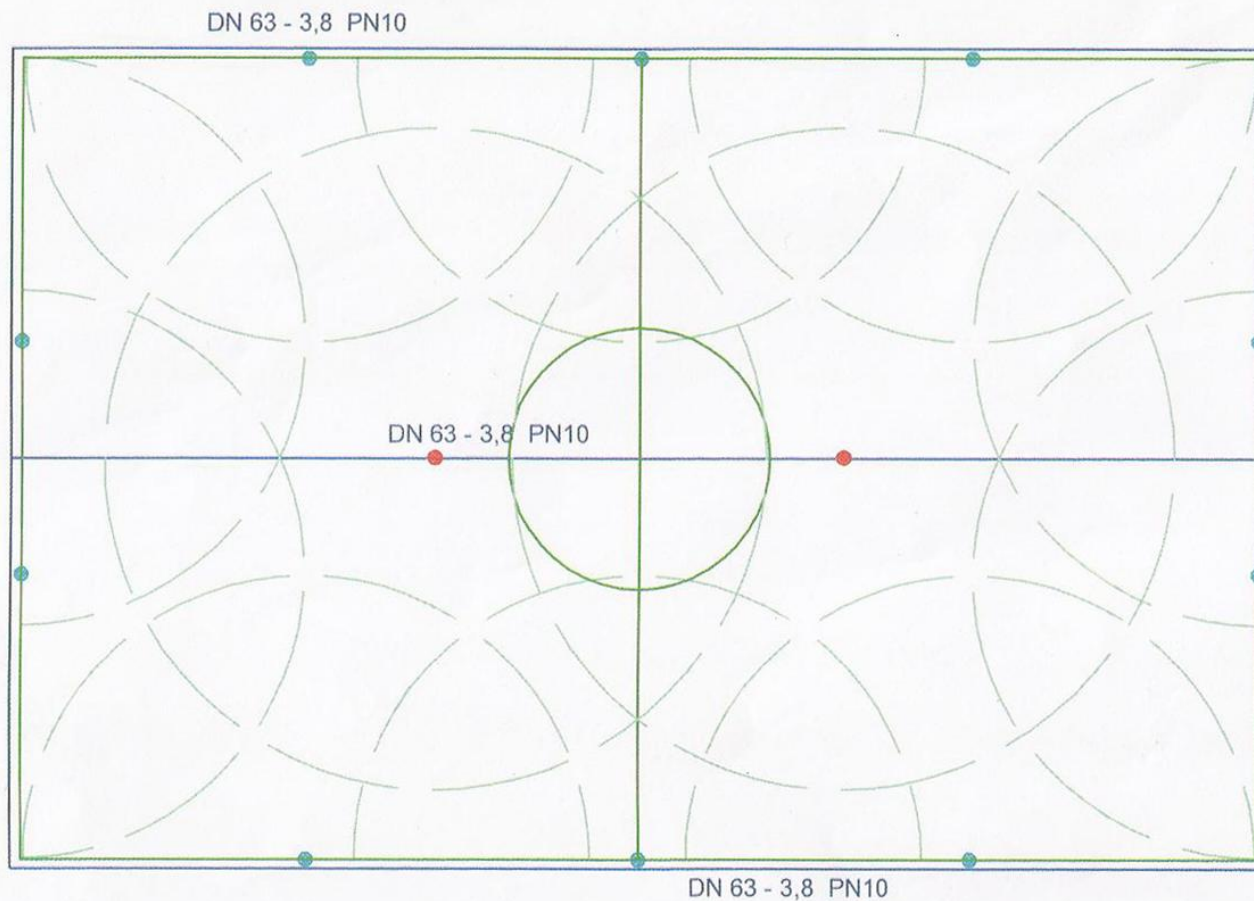


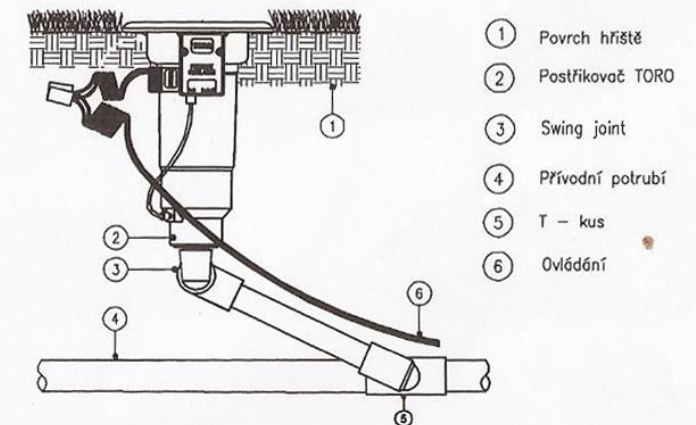
SITUACE ZÁVLAHOVÉHO SYSTÉMU PRO FOTBALOVÉ HŘIŠTĚ - VARIANTA 10 + 2



LEGENDA

- postřikovač TORO serie 800
- postřikovač TORO serie 690
- potrubí PE 100, PN10, 63x3,8mm

DETAIL ULOŽENÍ POSTŘIKOVAČE



Výstup z čerpací stanice: 7,5 baru při průtoku 315 l/min.
Závlaha je rozdělena do 12ti větví.